

ELASTEK

Elastomer ve Plastik Teknolojileri Ürünleri Sanayi Ticaret Ltd. Şti.

Ürün Tanımı: ELS-001-GH Aviyonik İzolatör

Teknik Özellikler :

Metal Parça : Alüminyum alaşım

Sönümleyici Parça: Silikon Elastomer

Doğal Frekans: +70 °C : 33 Hz
- 40 °C : 20 Hz

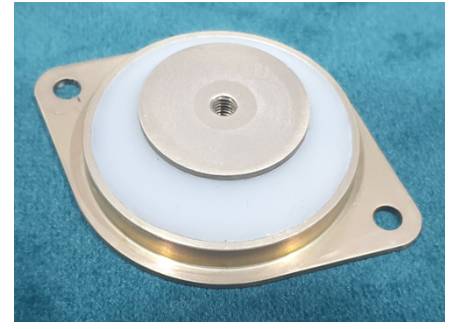
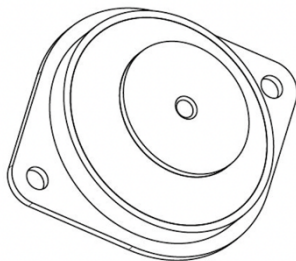
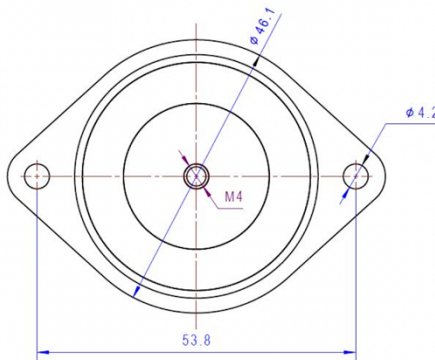
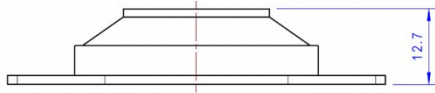
Ağırlık: ~ 24,8 g

Kayıp faktör: 0,19-0,21

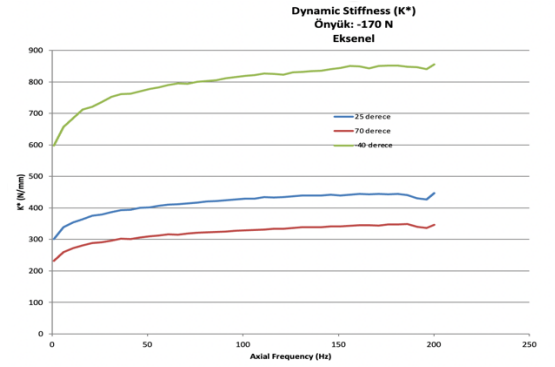
Kopma Dayanımı : 2200 N

Diş Yapısı : Helikoil

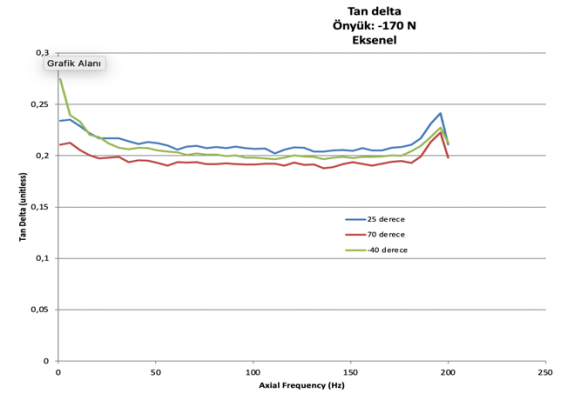
Ölçüler :



Elastomer Direngenlik :



Elastomer Kayıp Faktör:



Elastomer İletilebilirlik

