

# ELASTEK

Elastomer ve Plastik Teknolojileri Ürünleri Sanayi Ticaret Ltd. Şti.

## Ürün Tanımı: ELS-003 Aviyonik İzolatör

### Teknik Özellikler

**Metal Parça:** Alüminyum alaşım

**Sönümleyici Parça:** Silikon Elastomer

**Statik Eksenel Direngenlik:**  $64 \pm \%10$  N/mm

**Statik Radyal Direngenlik:**  $69 \pm \%10$  N/mm

**Dinamik Eksenel Direngenlik@100Hz:**  $410 \pm 20$  N/mm

**Dinamik Radyal Direngenlik@100 Hz:**  $480 \pm 20$  N/mm

**Eksenel Kayıp faktörü(tan delta)@100 Hz:**  $0,4 \pm 0,2$

**Radyal Kayıp faktörü(tan delta)@100 Hz:**  $0,4 \pm 0,2$

**Doğal Frekans (Eksenel):** 70-75 Hz

**Doğal Frekans (Radyal):** 75-80 Hz

**Maksimum İletilebilirlik (Eksenel):**  $2,6 \pm 0,5$

**Maksimum İletilebilirlik (Radyal):**  $2,6 \pm 0,5$

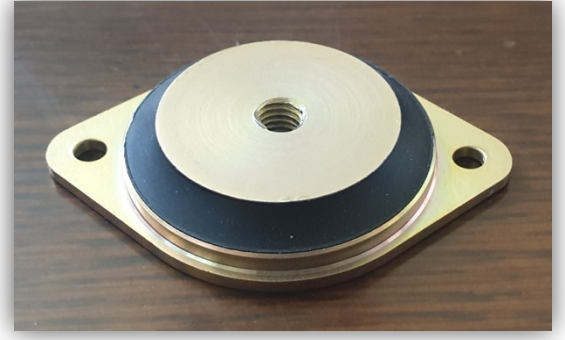
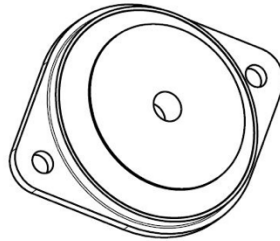
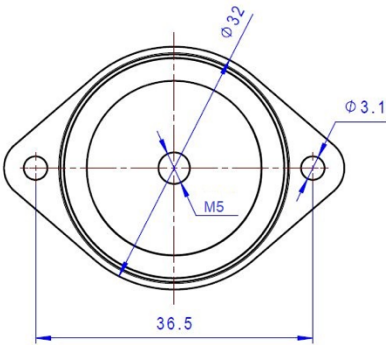
**Çalışma sıcaklığı:**  $-40^{\circ}\text{C} / 90^{\circ}\text{C}$

**Sönüm Oranı (Zeta):**  $0,20 \pm 0,05$

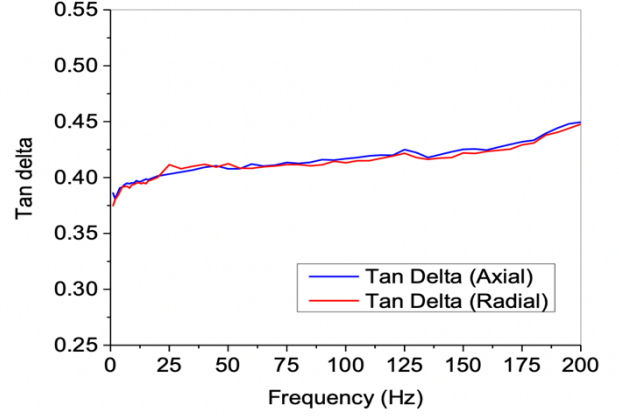
**Kopma Dayanımı:**  $700 \pm 70$  N

**Ağırlık:** İsteğe göre ayarlanır

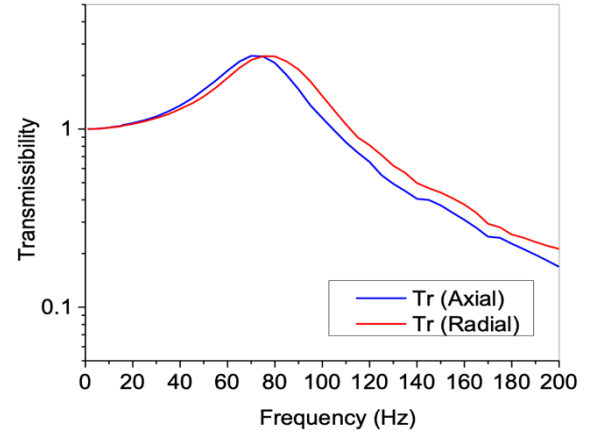
### Ölçüler



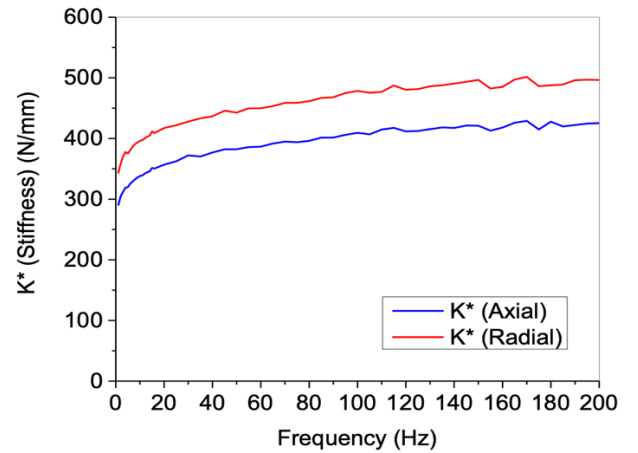
### Kayıp Faktör (Tan delta):



### İletilebilirlik (Transmissibility):



### Dinamik Direngenlik (Stiffness):



\* Yukarıda verilen teknik bilgiler izolatör üzerine 17,5 N ön yük uygulanarak ve 0,2 mm (p-p) deplasmanda elde edilmiştir. İzolatör yükünün ve deplasman değerinin değişmesi durumunda bazı parametreler değişim gösterebilir. Bu değişimden firmamız sorumlu değildir.

ELASTEK ELASTOMER VE PLASTİK TEKNOLOJİLERİ ÜRÜNLERİ SANAYİ TİCARET LTD. ŞTİ.

Hacettepe Teknokent, Üniversiteler Mahallesi 1596. Cad. 4. Ar-Ge Binası No: 95 Kat No: 2, Beytepe, 06800, Çankaya/Ankara Tel: (0535) 3714589 Faks: (0312) 297 7989 e-posta: [elastek@elastek.com.tr](mailto:elastek@elastek.com.tr), Doğanbey V.D. - 3300548799 Tic. Sicil No: 395042 Mersis No: 0330054879900019