

ELASTEK

Elastomer ve Plastik Teknolojileri Ürünleri Sanayi Ticaret Ltd. Şti.

Ürün Tanımı: ELS-FM01 Akışkanlı İzolatör

Teknik Özellikler:

Metal Parça: Paslanmaz çelik

Esnek Öge: Silikon Elastomer

Çalışma Sıcaklığı: -40 °C / +90°C

Eksenel / Radyal: ~ 1:1
Frekans Oranı

Maksimum İletilebilirlik:

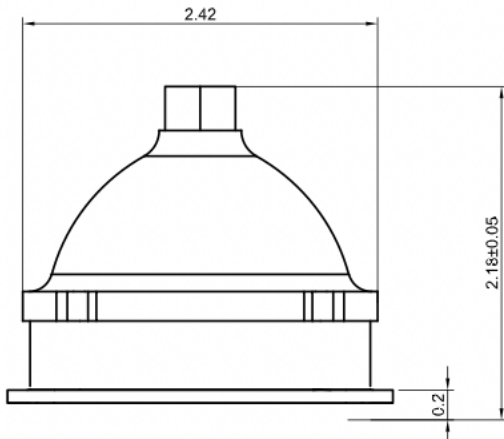
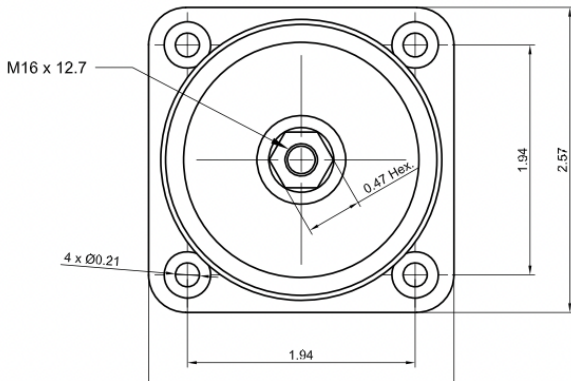
Eksenel : 2,6 Hz

Radyal: 4,2 Hz

Yük Katsayısı : 6-11 lb

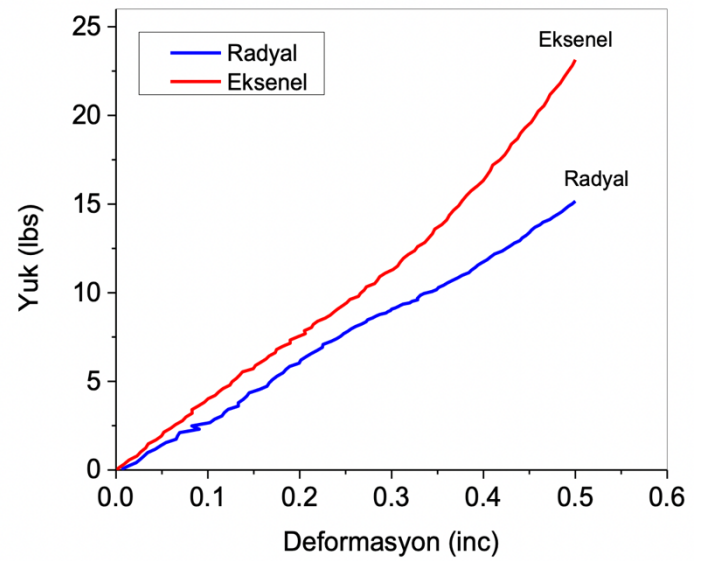
Ağırlık: 206 g ± 1,0

Ölçüler:



Performans Bilgileri:

Yük-Deformasyon Eğrisi



İletilebilirlik Eğrisi **Kütle 34 N (~7,5 lb)**

