

Ürün Tanımı: ELS-004-5SD Aviyonik İzolatör

Teknik Özellikler :

Metal Parça : Alüminyum alaşım

Sönümleyici Parça: Silikon Elastomer

Statik Eksenel Direngenlik: $50 \pm \%10$ N/mm

Dinamik Eksenel Direngenlik@100Hz: 280 ± 20 N/mm

Dinamik Radyal Direngenlik@100 Hz: 280 ± 20 N/mm

Eksenel Kayıp faktörü(tan delta)@100 Hz: $0,36 \pm 0,2$

Radyal Kayıp faktörü(tan delta)@100 Hz: $0,29 \pm 0,2$

Doğal Frekans (Eksenel): 65-70 Hz

Doğal Frekans (Radyal): 65-70 Hz

Maksimum İletilebilirlik (Eksenel): $2,8 \pm 0,5$

Maksimum İletilebilirlik (Radyal): $4,3 \pm 0,5$

Çalışma sıcaklığı: $-40^{\circ}\text{C} / 90$

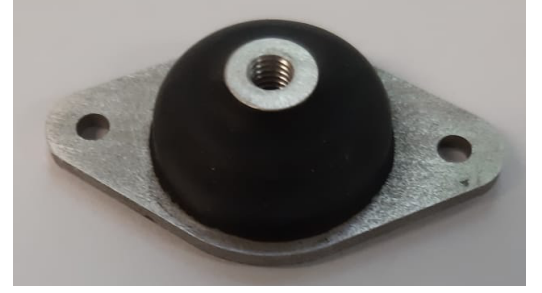
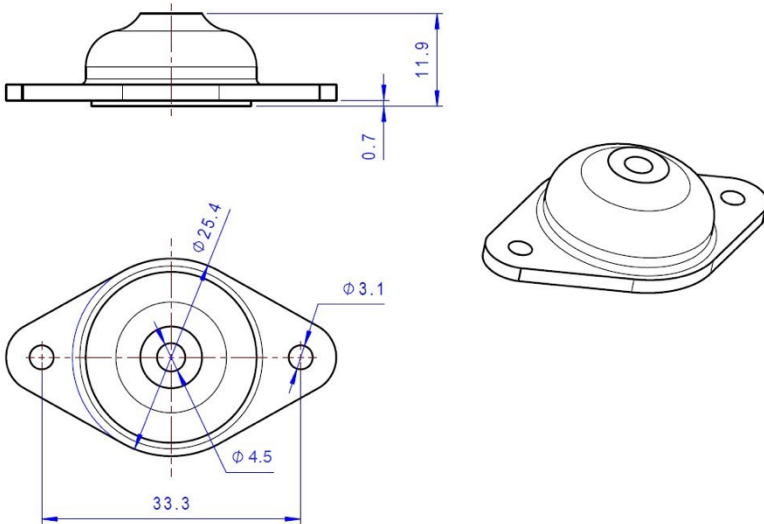
Sönüm Oranı (Zeta): $0,18 \pm 0,05$

Kopma Dayanımı: 420 ± 40 N

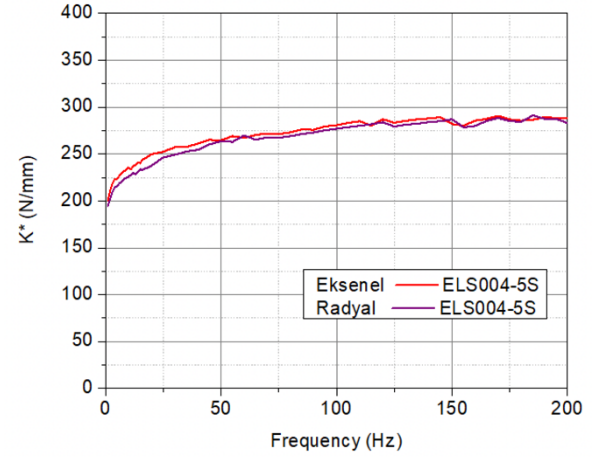
Ağırlık: $\sim 6,5$ g

Diş Yapısı: Düz

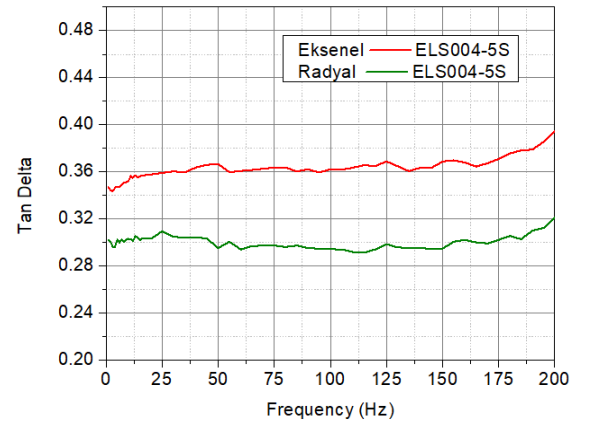
Ölçüler:



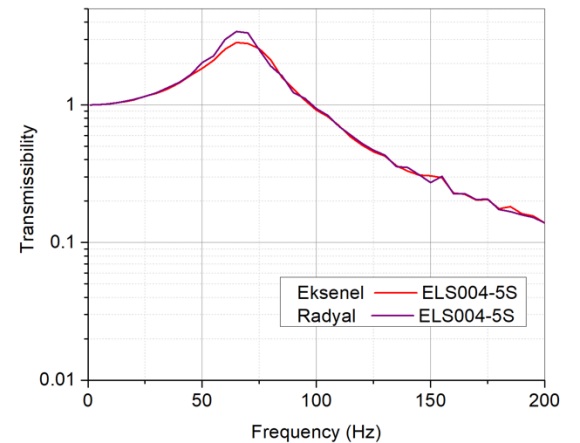
İzolatör Direngenlik :



İzolatör Kayıp Faktörü:



İzolatör İletilebilirlik



* Yukarıda verilen teknik bilgiler izolatör üzerine 14,0 N ön yük uygulanarak ve 0,2 mm (p-p) deplasmanda elde edilmiştir. İzolatör yükünün ve deplasman değerinin değişmesi durumunda bazı parametreler değişim gösterebilir. Bu değişimden firmamız sorumlu değildir.