

Ürün Tanımı: ELS-004 D Aviyonik İzolatör

Teknik Özellikler :

Metal Parça: Alüminyum alaşım

Sönümleyici Parça: Silikon Elastomer

Statik Eksenel Direngenlik: $330 \pm \%10$ N/mm

Dinamik Eksenel Direngenlik@100Hz: 183 ± 20 N/mm

Dinamik Radyal Direngenlik@100 Hz: 260 ± 20 N/mm

Eksenel Kayıp faktörü (tan delta) @100 Hz: $0,4 \pm 0,2$

Radyal Kayıp faktörü (tan delta) @100 Hz: $0,32 \pm 0,2$

Doğal Frekans (Eksenel): 60-70 Hz

Doğal Frekans (Radyal): 50-55 Hz

Maksimum İletilebilirlik (Eksenel): $3,2 \pm 0,5$

Maksimum İletilebilirlik (Radyal): $2,7 \pm 0,5$

Çalışma sıcaklığı: $-40^{\circ}\text{C} / 90$

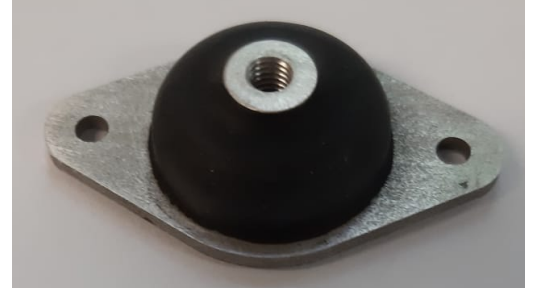
Sönüm Oranı (Zeta): $0,16 \pm 0,05$

Kopma Dayanımı: 340 ± 40 N

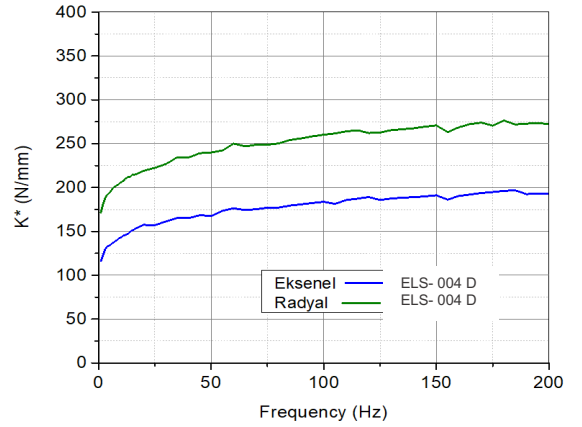
Ağırlık: $\sim 6,5$ g

Diş Yapısı: Düz

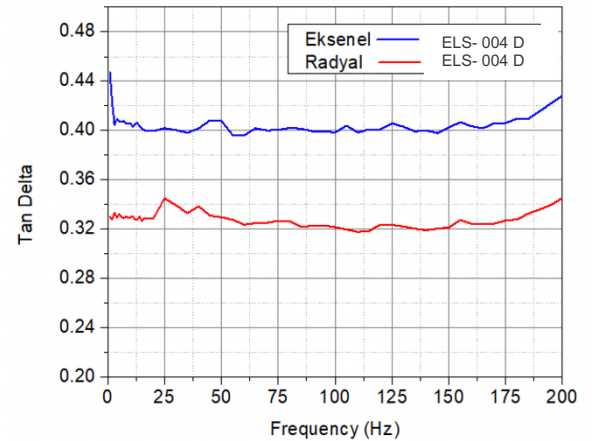
Ölçüler:



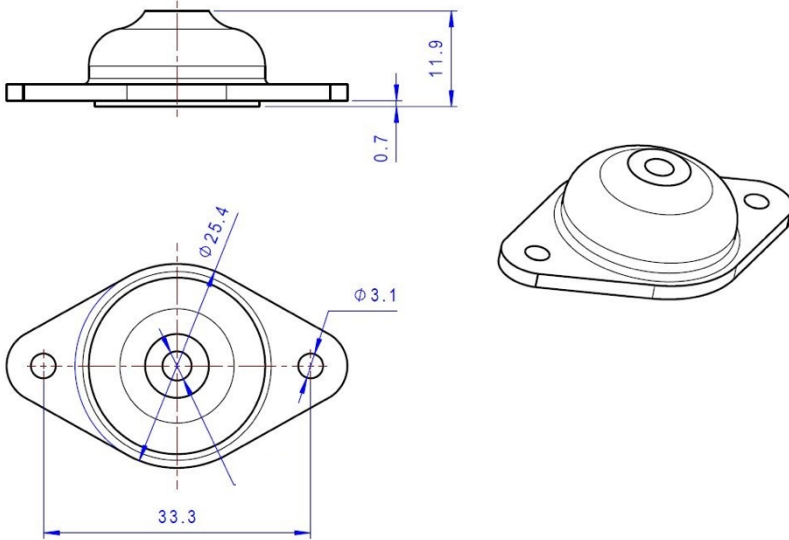
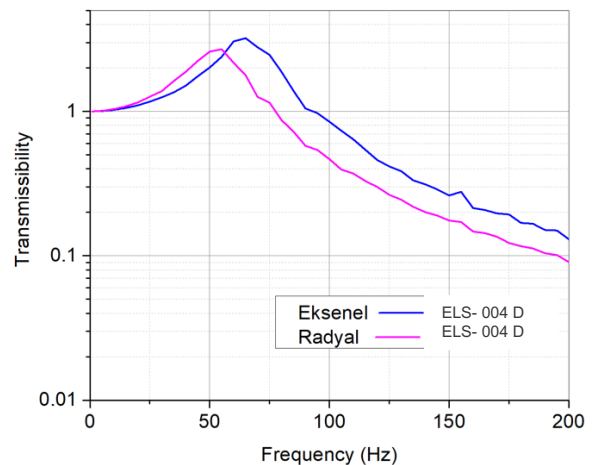
İzolatör Direngenlik:



İzolatörün Kayıp Faktörü:



İzolatör İletilebilirlik:



* Yukarıda verilen teknik bilgiler izolatör üzerine 14,0 N ön yük uygulanarak ve 0,2 mm (p-p) deplasmanda elde edilmiştir. İzolatör yükünün ve deplasmanın değişmesi durumunda bazı parametreler değişim gösterebilir. Bu değişimden firmamız sorumlu değildir.

ELASTEK ELASTOMER VE PLASTİK TEKNOLOJİLERİ ÜRÜNLERİ SANAYİ TİCARET LTD. ŞTİ.

Hacettepe Teknokent, Üniversiteler Mahallesi 1596. Cad. 4. Ar-Ge Binası No: 95 Kat No: 2, Beytepe, 06800, Çankaya/Ankara Tel: (0535) 3714589

e-posta: elastek@elastek.com.tr Doğanbey V.D. - 3300548799 Tic. Sicil No: 395042 Mersis No: 0330054879900019